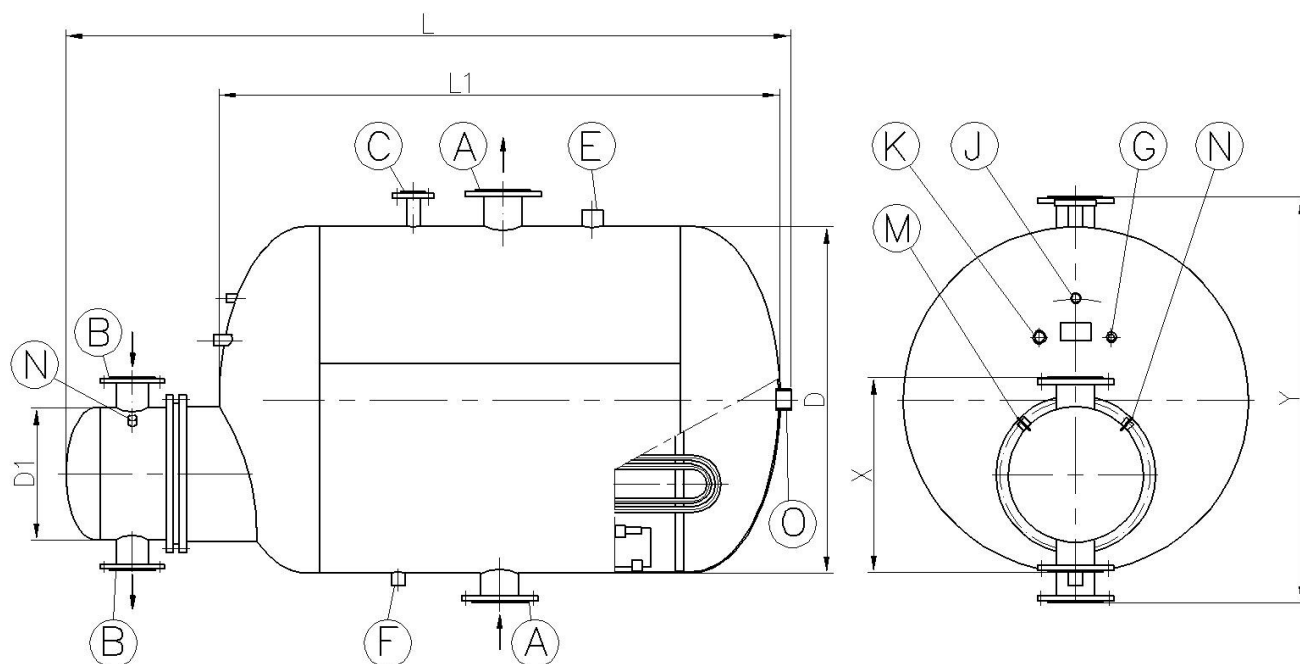


## WYMIENNIKI POJEMNOŚCIOWE WP 6/6



- |   |  |
|---|--|
| <b>A</b> – wlot (wylot) czynnika ogrzewanego                  | <b>N, J</b> – króciec manometru (gw. wew. Rp 1/2") |
| <b>B</b> – wylot (wylot) czynnika grzejącego                  | <b>K</b> – króciec termostatu (gw. wew. Rp 2")     |
| <b>C</b> – króciec odpowietrznika kukawego (DN 25)            | <b>G, M</b> – króciec termometru (gw. wew. M 27x2) |
| <b>E</b> – króciec zaworu bezpieczeństwa (gw. wew. Rp 1 1/2") | <b>O</b> – króciec wody cyrkulacyjnej              |
| <b>F</b> – króciec spustowy (gw. wew. Rp 1")                  |  |

Wymienniki pojemnościowe WP 6/6 to zbiorniki stanowiące element węzła cieplnego instalacji CO i CW. Przeznaczone są do podgrzewania wody do celów socjalnych i przemysłowych. Mogą one pracować przy ciśnieniu roboczym do 6 bar oraz temperaturze 165 °C. Czynnikiem grzejącym może być woda lub para wodna.

Wymienniki pojemnościowe WP 6/6 produkujemy zgodnie z dyrektywą 97/23/WE w oparciu o własną dokumentację konstrukcyjną.

Wszystkie podstawowe elementy wymiennika wykonane są z materiałów atestowanych. Wymienniki WP 6/6 wyposażane są w węzownice wykonane z rur czarnych, mosiężnych lub kwasoodpornych według życzeń Klientów. Zbiorniki zabezpieczamy antykorozyjnie od zewnątrz farbą podkładową. Istnieje również możliwość wykonania zbiornika ze stali kwasoodpornej lub w wersji ocynkowanej.

**Wymiary produkowanych przez nas wymienników pojemnościowych WP 6/6 podaje tabela:**

Wielkość	Poj. zbiornika wody dm <sup>3</sup>	Poj. ukł. grzejnego dm <sup>3</sup>	D mm	L mm	L1 mm	D1	Średnice króćców		X mm	Y mm	Nr węzownicy	Pow. ogrzewalna m <sup>2</sup>	Wydajność przy podgrzewaniu wody od +5 °C do +50 °C		Masa całk. wymiennika kg
							A, B	O					Czynnik grzejny woda 150/70 °C kW	Czynnik grzejny para 0,6 MPa kW	
							mm	cal							
<b>1</b>	250	10,1	600	1275	862	273	40	Rp 1"	423	762	1	0,5	16,28	62,92	167
		11,0											20,93	88,04	170
<b>2</b>	400	11,5	600	1925	1512	273	40	Rp 1"	423	762	1	0,8	31,40	100,60	212
		13,0											47,68	150,84	218
<b>3</b>	630	13,5	700	2250	1816	273	40	Rp 1"	423	762	1	1,3	47,68	150,84	282
		17,0											87,22	274,12	294
<b>4</b>	1000	42,6	900	2349	1770	406	100	Rp 1 1/2"	576	1082	1	1,8	73,27	226,32	432
		46,2											98,85	339,48	445
		68,0											358,79	1232,19	546
<b>5</b>	1250	44,5	900	2722	2166	406	100	Rp 1 1/2"	576	1082	1	2,2	95,37	276,56	466
		49,0											141,89	414,96	484
		75,9											460,07	1345,48	604
<b>6</b>	1600	45,8	1000	2622	2066	406	100	Rp 1 1/2"	576	1182	1	2,6	110,48	326,92	539
		54,2											200,04	590,92	569
		78,3											485,20	1433,30	664
<b>7</b>	2000	49,0	1200	2506	1950	406	100	Rp 2"	576	1390	1	3,4	140,72	422,40	591
		58,5											239,58	722,92	622
		74,9											457,04	1382,43	697
<b>8</b>	2500	52,5	1200	3006	2450	406	100	Rp 2"	576	1390	1	4,3	190,73	540,68	681
		63,5											315,17	892,72	718
		83,4											590,39	1672,28	807
<b>9</b>	3150	67,1	1200	3656	3100	406	100	Rp 2"	576	1390	1	5,5	255,86	691,52	816
		71,0											418,68	1131,60	863
		93,7											748,97	2024,31	964
<b>10</b>	4000	63,7	1200	4159	3600	406	100	Rp 2"	576	1390	1	7,2	343,08	905,28	930
		80,5											533,82	1408,16	986
		107,2											934,19	2464,11	1105

Wymiary, rozmieszczenie oraz ilości króćców przyłączeniowych mogą zostać zmienione zgodnie z indywidualnymi wymaganiami Zamawiającego

Zamówienia należy składać podając nazwę wyrobu (WP 6/6) oraz dobraną z tabeli wielkość wymiennika i w zależności od pow. grzejnej numer węzownicy np. „**Wymiennik pojemnościowy WP 6/6-7/2**”  
 W przypadku wykonania węzownicy z rurek mosiężnych lub kwasoodpornych na końcu oznaczenia dodajemy „M” lub „K” np. „**Wymiennik pojemnościowy WP 6/6-7/2K**”