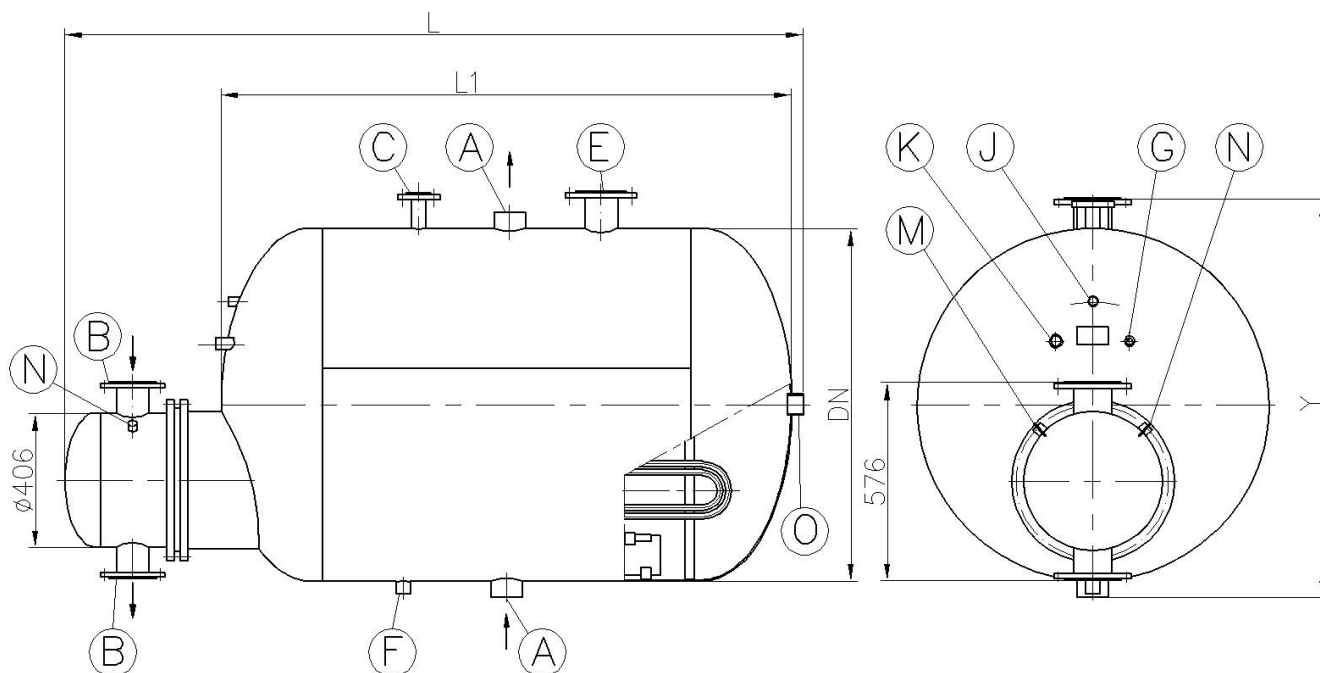


WYMIENNIKI POJEMNOŚCIOWE WP 6/16



- | | |
|---|--|
| A – wlot (wylot) czynnika ogrzewanego (gw. wew. Rp 2 ½") | N, J – króciec manometru (gw. wew. Rp 1/2") |
| B – wylot (wylot) czynnika grzejącego (DN 65) | K – króciec termostatu (gw. wew. Rp 2") |
| C – króciec odpowietrznika kukowego (DN 25) | G, M – króciec termometru (gw. wew. M 27x2) |
| E – króciec zaworu bezpieczeństwa (DN 80) | O – króciec wody cyrkulacyjnej |
| F – króciec spustowy (gw. wew. Rp 1") | |

Wymienniki pojemnościowe WP 6/16 to zbiorniki stanowiące element węzła ciepłego instalacji CO i CW. Przeznaczone są do podgrzewania wody do celów socjalnych i przemysłowych. Mogą one pracować przy ciśnieniu roboczym do 6 bar oraz temperaturze 165 °C. Czynnikiem grzejącym może być woda lub para wodna o ciśnieniu do 1,6 MPa.

Wymienniki pojemnościowe WP 6/16 produkujemy zgodnie z dyrektywą 97/23/WE w oparciu o własną dokumentację konstrukcyjną.

Wszystkie podstawowe elementy wymiennika wykonane są z materiałów atestowanych. Wymienniki WP 6/16 wyposażane są w węzownice wykonane z rur czarnych, mosiężnych lub kwasoodpornych według życzeń Klientów. Zbiorniki zabezpieczamy antykorozyjnie od zewnątrz farbą podkładową. Istnieje również możliwość wykonania zbiornika ze stali kwasoodpornej lub w wersji ocynkowanej.

Wymiary produkowanych przez nas wymienników pojemnościowych WP 6/16 podaje tabela:

Wielkość	Poj. zbiornika wody	Poj. ukł. grzejnego	DN	L	L1	Średnica króćca		Y	Nr węzownicy	Pow. ogrzewalna	Wydajność przy podgrzewaniu wody od +5 °C do +50 °C		Masa całkowita wymiennika
						O	Czynnik grzewczy woda 150/70 °C				Czynnik grzewczy para 1,6 MPa		
												mm	
4	1000	42,6	900	2292	1736	Rp 1 ¹ / ₂ "	1065	1	1,8	73,27	226,32	456	
		46,2						2	2,7	98,85	339,48	469	
		68,0						3	9,8	358,79	1232,19	570	
5	1250	44,5	900	2722	2166	Rp 1 ¹ / ₂ "	1065	1	2,2	95,37	276,56	503	
		49,0						2	3,3	141,89	414,96	521	
		75,9						3	10,7	460,07	1345,48	641	
6	1600	45,8	1000	2647	2069	Rp 1 ¹ / ₂ "	1171	1	2,6	110,48	326,92	569	
		54,2						2	4,7	200,04	590,92	599	
		78,3						3	11,4	485,20	1433,30	694	
7	2000	49,0	1200	2528	1950	Rp 2"	1332	1	3,4	140,72	422,40	631	
		58,5						2	5,7	239,58	722,92	662	
		74,9						3	10,9	457,04	1382,43	737	
8	2500	52,5	1200	3006	2450	Rp 2"	1332	1	4,3	190,73	540,68	721	
		63,5						2	7,1	315,17	892,72	758	
		83,4						3	13,3	590,39	1672,28	847	
9	3150	67,1	1200	3678	3092	Rp 2"	1332	1	5,5	255,86	691,52	810	
		71,0						2	9,0	418,68	1131,60	857	
		93,7						3	16,1	748,97	2024,31	958	
10	4000	63,7	1200	4178	3592	Rp 2"	1332	1	7,2	343,08	905,28	948	
		80,5						2	11,2	533,82	1408,16	1005	
		107,2						3	19,6	934,19	2464,11	1124	

Wymiary, rozmieszczenie oraz ilości króćców przyłączeniowych mogą zostać zmienione zgodnie z indywidualnymi wymaganiami Zamawiającego

Zamówienia należy składać podając nazwę wyrobu (WP 6/16) oraz dobraną z tabeli wielkość wymiennika i w zależności od pow. grzejnej numer węzownicy np. „**Wymiennik pojemnościowy WP 6/16-7/2**”

W przypadku wykonania węzownicy z rurek mosiężnych lub kwasoodpornych na końcu oznaczenia dodajemy „M” lub „K” np. „**Wymiennik pojemnościowy WP 6/16-7/2K**”