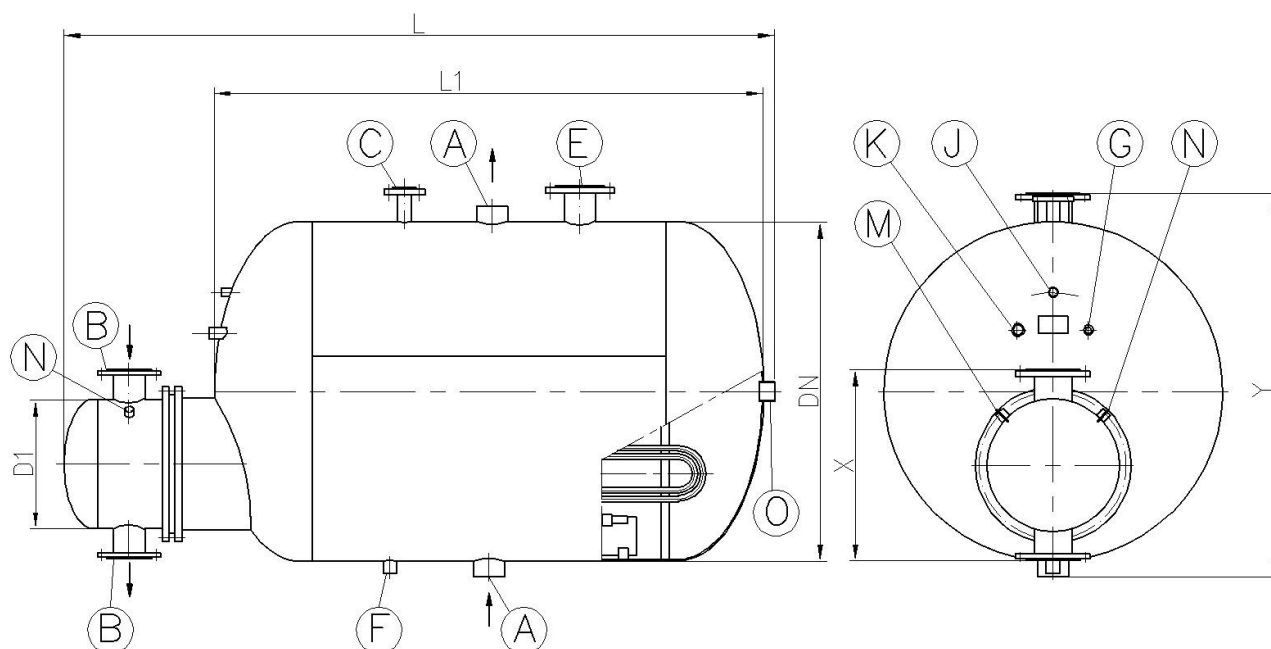


WYMIENNIKI POJEMNOŚCIOWE WP 10/16



- A** – wlot (wylot) czynnika ogrzewanego
- B** – wylot (wylot) czynnika grzejącego
- C** – króciec odpowietznika kukowego (DN 25)
- E** – króciec zaworu bezpieczeństwa (DN 80)
- F** – króciec spustowy (gw. wew. Rp 1")

- N, J** – króciec manometru (gw. wew. Rp 1/2")
- K** – króciec termostatu (gw. wew. Rp 2")
- G, M** – króciec termometru (gw. wew. M 27x2)
- O** – króciec wody cyrkulacyjnej

Wymienniki pojemnościowe WP 10/16 to zbiorniki stanowiące element węzła cieplnego instalacji CO i CW. Przeznaczone są do podgrzewania wody do celów socjalnych i przemysłowych. Mogą one pracować przy ciśnieniu roboczym do 10 bar oraz temperaturze 165 °C. Czynnikiem grzejącym może być woda lub para wodna o ciśnieniu do 1,6 MPa.

Wymienniki pojemnościowe WP 10/16 produkujemy zgodnie z dyrektywą 97/23/WE w oparciu o własną dokumentację konstrukcyjną.

Wszystkie podstawowe elementy wymiennika wykonane są z materiałów atestowanych. Podgrzewacze wyposażone są w węzownice wykonane z rur czarnych, mosiężnych lub kwasoodpornych według życzeń Klientów. Zbiorniki zabezpieczamy antykorozyjnie od zewnątrz farbą podkładową. Istnieje również możliwość wykonania zbiornika ze stali kwasoodpornej lub w wersji ocynkowanej.

Wymiary produkowanych przez nas wymienników pojemnościowych WP 10/16 podaje tabela:

Wielkość	Poj. zbiornika wody	Poj. ukł. grzejnego	DN	L	D1	L1	Średnice króćców			X	Y	Nr węzownic	Pow. ogrzewalna	Wydajność przy podgrzewaniu wody od +5 °C do +50 °C		Masa całkowita wymiennika
							A	B	O					Czynnik grzewczy woda 150/70 °C	Czynnik grzewczy para 1,6 MPa	
							mm	mm	mm					kW	kW	
1	250	10,1	600	1297	273	862	Rp 1 1/4"	40	Rp 1"	423	745	1	762	16,28	62,92	155
		11,0												20,93	88,04	158
2	400	11,5	600	1947	273	1512	Rp 1 1/4"	40	Rp 1"	423	745	1	762	31,40	100,60	207
		13,0												47,68	150,84	213
3	630	13,5	700	2250	273	1816	Rp 1 1/4"	40	Rp 1"	423	851	1	762	47,68	150,84	326
		17,0												87,22	274,12	338
4	1000	42,6	900	2349	400	1770	Rp 2 1/2"	65	Rp 1 1/2"	570	1075	1	1,8	73,27	226,32	531
		46,2												98,85	339,48	544
		68,0												358,79	1232,19	645
5	1250	44,5	900	2722	400	2166	Rp 2 1/2"	65	Rp 1 1/2"	570	1075	1	2,2	95,37	276,56	609
		49,0												141,89	414,96	625
		75,9												460,07	1345,48	745
6	1600	45,8	1000	2647	400	2069	Rp 2 1/2"	65	Rp 1 1/2"	570	1171	1	2,6	110,48	326,92	703
		54,2												200,04	590,92	733
		78,3												485,20	1433,30	828
7	2000	49,0	1200	2540	400	1950	Rp 2 1/2"	65	Rp 2"	570	1366	1	3,4	140,72	422,40	875
		58,5												239,58	722,92	906
		74,9												457,04	1382,43	981
8	2500	52,5	1200	3040	400	2450	Rp 2 1/2"	65	Rp 2"	570	1366	1	4,3	190,73	540,68	882
		63,5												315,17	892,72	921
		83,4												590,39	1672,28	1010
9	3150	67,1	1200	3690	400	3100	Rp 2 1/2"	65	Rp 2"	570	1366	1	5,5	255,86	691,52	1175
		71,0												418,68	1131,60	1224
		93,7												748,97	2024,31	1325
10	4000	63,7	1200	4190	400	3600	Rp 2 1/2"	65	Rp 2"	570	1366	1	7,2	343,08	905,28	1208
		80,5												533,82	1408,16	1265
		107,2												934,19	2464,11	1384

Wymiary, rozmieszczenie oraz ilości króćców przyłączeniowych mogą zostać zmienione zgodnie z indywidualnymi wymaganiami Zamawiającego

Zamówienia należy składać podając nazwę wyrobu (WP 10/16) oraz dobraną z tabeli wielkość wymiennika i w zależności od pow. grzejnej numer węzownicy np. „**Wymiennik pojemnościowy WP 10/16-7/2**”
 W przypadku wykonania węzownicy z rurek mosiężnych lub kwasoodpornych na końcu oznaczenia dodajemy „M” lub „K” np. „**Wymiennik pojemnościowy WP 10/16-7/2K**”