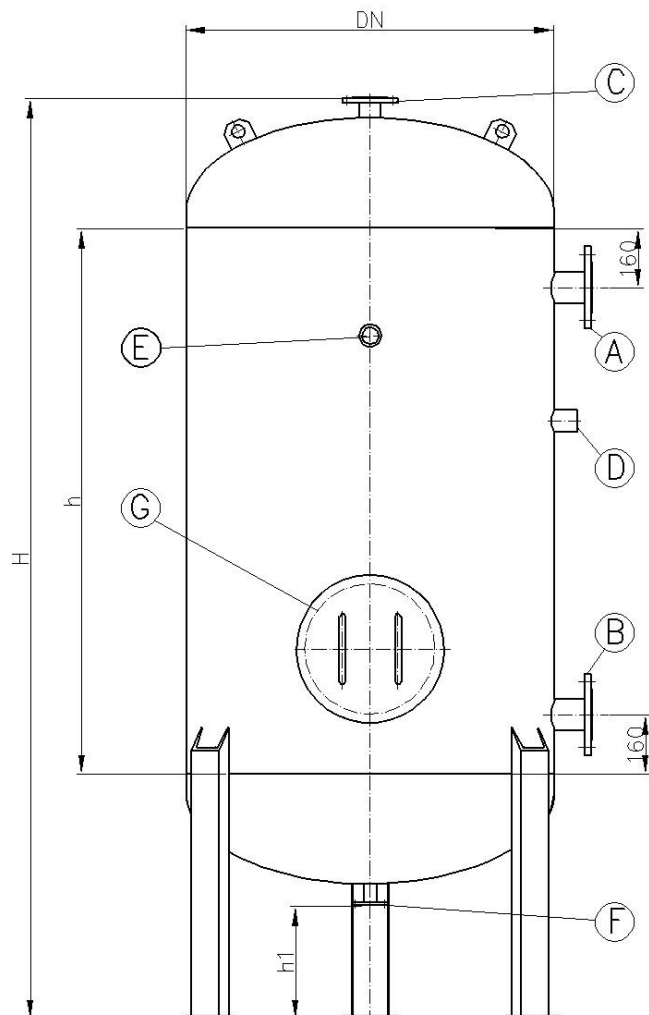


ZBIORNIK SPRĘŻONEGO POWIETRZA TYPU ZP



- A – dopływ powietrza
- B – wylot powietrza
- C – króciec zaworu bezpieczeństwa
- D – króciec wyl. ciśnieniowego (gw. wew. Rp1¹/₄"
- E – króćce manometru (gw. wew. Rp1¹/₂"
- F – króciec spustowy DN15
- G – właz rewizyjny (DN 400)

Zbiorniki sprężonego powietrza przeznaczone są do magazynowania i wyrównywania chwilowych wahań ciśnienia w instalacjach sprężonego powietrza.

Mogą one pracować przy ciśnieniu roboczym do 10 bar i temperaturze do 80°C.

Zbiorniki sprężonego powietrza produkujemy w oparciu o własną dokumentację konstrukcyjną zatwierdzoną przez UDT (badanie typu zgodnie z dyrektywą 97/23/WE).

Wszystkie podstawowe elementy zbiornika wykonane są z materiałów atestowanych.

Zbiorniki powietrza zabezpieczamy antykorozyjnie od zewnątrz farbą podkładową. Istnieje też możliwość wykonania zbiornika ze stali kwasoodpornej lub w wersji ocynkowanej.

Wymiary produkowanych przez nas zbiorników sprężonego powietrza podaje tabela:

TYP	Pojemność [dm ³]	DN [mm]	H [mm]	h [mm]	h1 [mm]	Króciec A, B [mm]	Króciec C [mm]	Masa [kg]
ZP 10/2	630	800	1830	1000	190	50	25	285
ZP 10/3	1000	800	2530	1700	190	50	25	368
ZP 10/4	1500	1000	2710	1700	250	65	25	482
ZP 10/5	2500	1200	2915	1800	250	80	32	780
ZP 10/6	4000	1400	3430	2100	350	100	40	1028
ZP 10/7	6300	1600	3885	2400	400	100	50	1460
ZP 10/8	10000	1800	5090	3500	400	100	65	2330

Wymiary, rozmieszczenie oraz ilości króćców przyłączeniowych mogą zostać zmienione zgodnie z indywidualnymi wymaganiami Zamawiającego

Zamówienia należy składać podając nazwę wyrobu (ZP) oraz dobrany w zależności od pojemności z tabeli numer zbiornika np. „**Zbiornik wyrównawczy sprężonego powietrza ZP 10/5**”