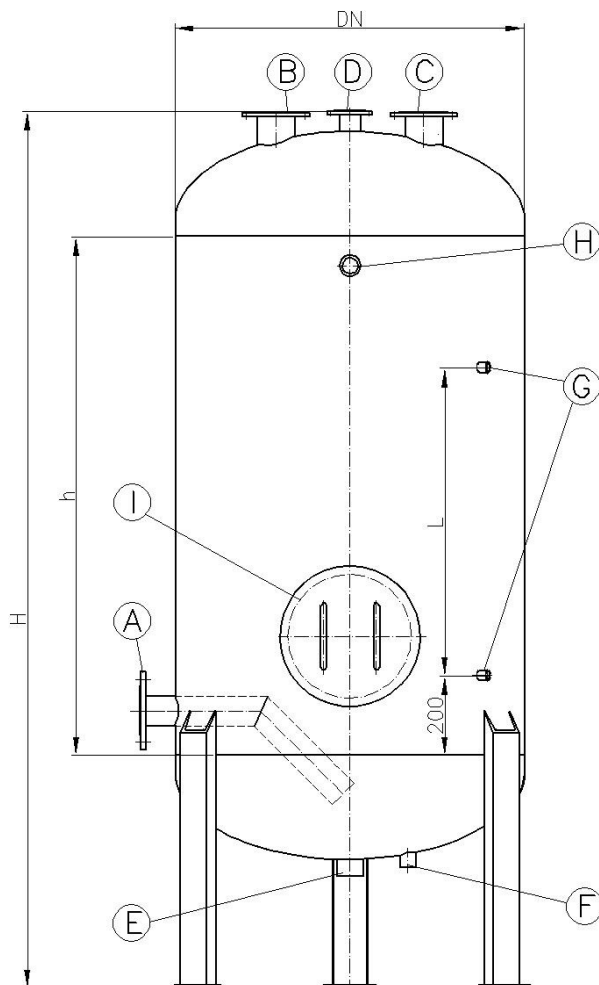


ZASOBNIKI CIEPŁEJ WODY PIONOWE ZCV 6 i ZCV 10



- A** – króciec dopływowy z wymiennika I stopnia
- B** – króciec dopływowy z wymiennika II stopnia
- C** – króciec odpływowy do instalacji CW
- D** – króciec zaworu odpowietrzającego DN 25
- E** – króćce spustowy (gw. wew. Rp 2")
- F** – króciec czujnika (gw. wew. M 24x1,5)
- G** – króciec termometru (gw. wew. Rp 3/4")
- H** – króciec manometru (gw. wew. Rp 3/4")
- I** – właz rewizyjny (DN 400)

Zasobniki ciepłej wody pionowe to zbiorniki stanowiące element węzła cieplnego. Przeznaczone są do gromadzenia zapasów ciepłej wody w celu wykorzystania jej podczas szczytowego poboru.

Mogą one pracować przy ciśnieniu roboczym:

- do 6 bar – ZCV 6
- do 10 bar – ZCV 10

Maksymalna temperatura pracy zasobnika nie może przekraczać 65°C.

Zasobniki ciepłej wody pionowe produkujemy zgodnie z dyrektywą 97/23/WE, w oparciu o własną dokumentację konstrukcyjną.

Wszystkie podstawowe elementy zbiornika wykonane są z materiałów atestowanych.

Zbiorniki zabezpieczamy antykorozyjnie od zewnątrz farbą podkładową. Istnieje też możliwość wykonania zbiornika ze stali kwasoodpornej lub w wersji ocynkowanej.

Wymiary produkowanych przez nas zasobników podaje tabela:

NR zasobnika	Pojemn. [dm ³]	Średnica nominalna DN [mm]	Wysokość całkowita H [mm]	Wysokość płaszczka H [mm]	L [mm]	Króciec A, B, C [mm]	Masa ZCV 6 [kg]	Masa ZCV 10 [kg]
1	1000	900	2155	1250	900	65	300	470
2	1500	1000	2465	1500	1200	65	430	590
3	2000	1200	2340	1250	900	80	530	740
4	3000	1400	2670	1500	1200	80	693	880
5	4000	1400	3170	2000	1700	100	799	1300
6	5000	1600	3035	1750	1400	100	1090	1450
7	6000	1600	3785	2500	2150	100	1352	1750
8	8000	1800	3870	2500	2150	100	1566	2340

Wymiary, rozmieszczenie oraz ilości króćców przyłączeniowych mogą zostać zmienione zgodnie z indywidualnymi wymaganiami Zamawiającego

Zamówienia należy składać podając nazwę wyrobu (ZCV), ciśnienie robocze oraz dobrany z tabeli numer zasobnika np. „**zasobnik ciepłej wody pionowy ZCV 6/4**”