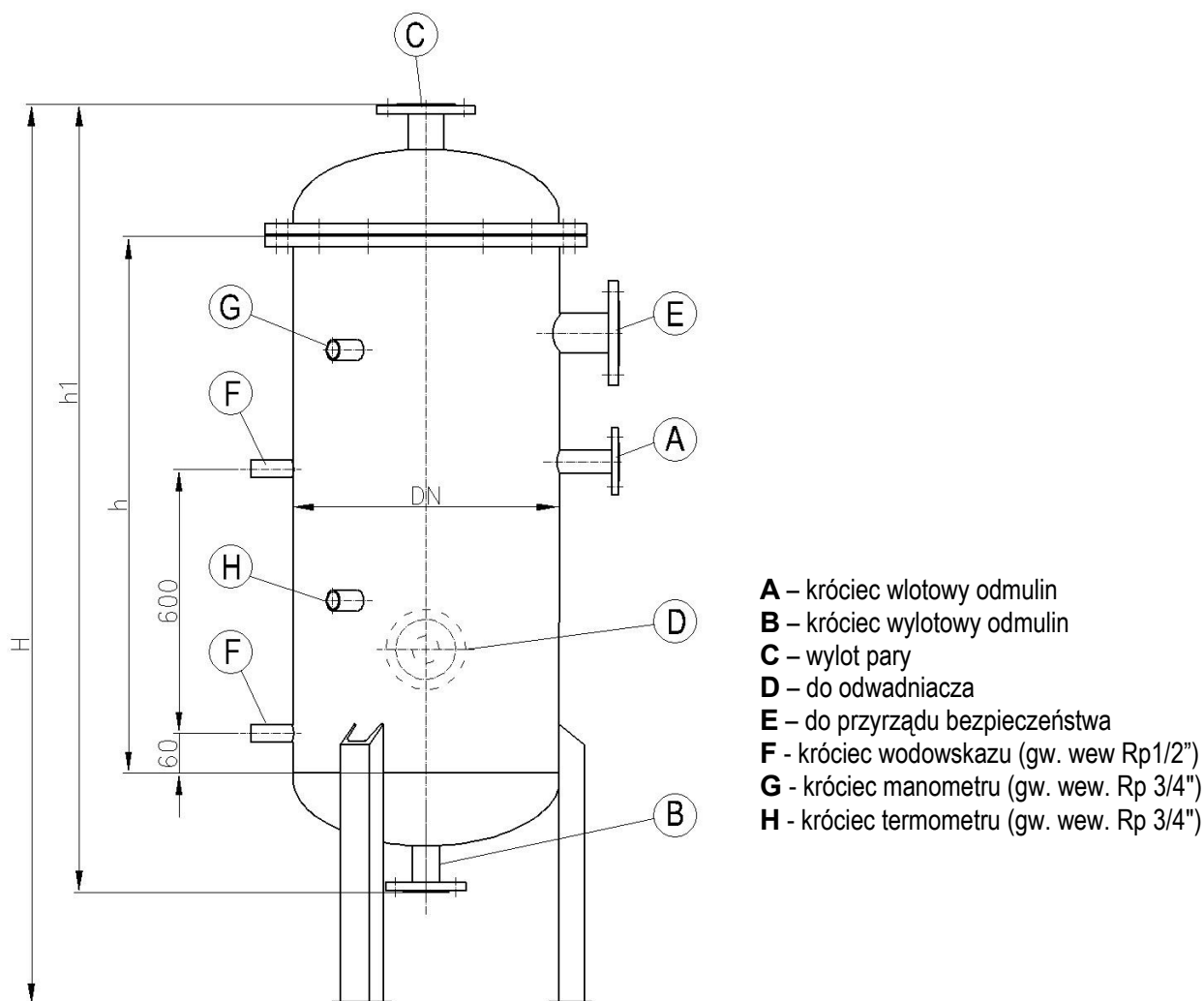


ROZPRĘZACZ ODMULIN I ODSOLIN RO



Rozprężacze odmulin i odsolin są zbiornikami przeznaczonymi do zmniejszania strat wody kotłowej i zmniejszania strat ciepła przy odparowaniu odmulin o zbyt wysokiej temperaturze w zbiornikach kondensatu przy równoczesnym zmniejszeniu temperatury odprowadzanych odmulin.

Pracują przy ciśnieniu do 0,05 MPa i temperaturze do 200°C.
Nie podlegają odbiorowi UDT.

Wszystkie podstawowe elementy zbiornika wykonane są z materiałów atestowanych.

Rozprężacze zabezpieczamy antykorozyjnie od zewnątrz farbą podkładową. Istnieje też możliwość wykonania zbiornika ze stali kwasoodpornej lub w wersji ocynkowanej.

Wymiary produkowanych przez nas rozprężaczy odmulin i odsolin podaje tabela:

TYP	Pojemność [m ³]	DN [mm]	Wysokość całkowita H [mm]	Wysokość cz. walcowej h [mm]	Wysokość h1 [mm]	Króciec A [mm]	Króciec B,D [mm]	Króciec C,E [mm]	Masa [kg]
RO-1	0,14	400	1805	900	1305	20	25	40	135
RO-2	0,22	500	1915	960	1415	25	32	50	190
RO-3	0,35	600	2120	1050	1620	32	40	65	240
RO-4	0,54	700	2225	1050	1675	40	50	80	325
RO-5	0,65	800	2295	1050	1745	40	50	80	380
RO-6	0,96	900	2395	1100	1845	40	50	80	445
RO-7	1,29	1000	2595	1200	1995	50	65	100	540

Wymiary, rozmieszczenie oraz ilości króćców przyłączeniowych mogą zostać zmienione zgodnie z indywidualnymi wymaganiami Zamawiającego

Zamówienia należy składać podając nazwę wyrobu (RO), oraz dobrany z tabeli numer rozprężacza np. „**Rozprężacz odmulin i odsolin RO-8**”