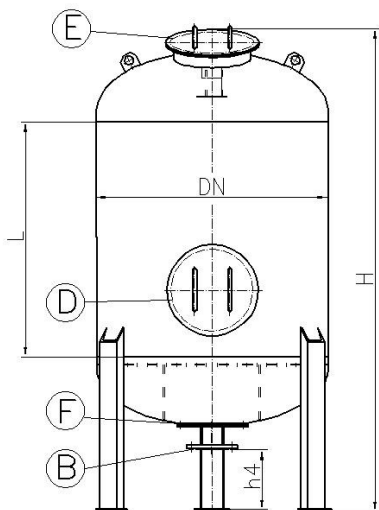
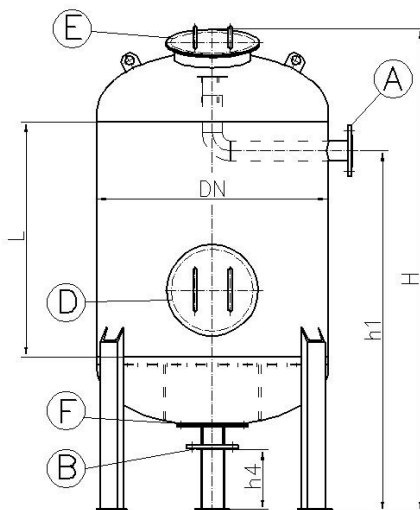


FILTRY DO UZDATNIANIA WODY FWK (z drenażem płytowym)

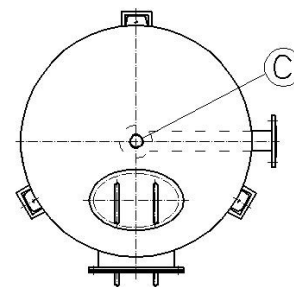
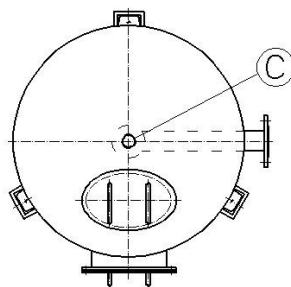
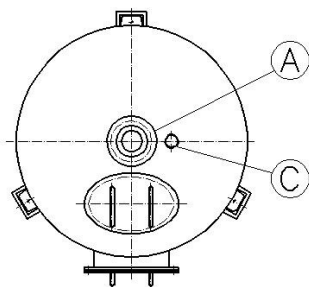
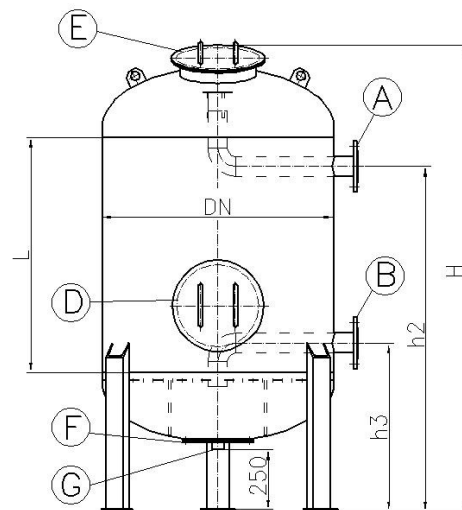
Wyk. B1



Wyk. B2



Wyk. B3



- A – króciec wlotowy
- B – króciec wylotowy
- C - króciec zaworu odpowietrzającego (gw. wew. Rp1")
- D, F – wąż rewizyjny (DN 400)
- E – wąż zasypowy (DN 400)*
- G – króciec spustowy (gw. wew. Rp 2")

(*) – na życzenie klienta dopuszcza się wykonanie węża zasypowego E w górnej części płaszcza

Filtry do uzdatniania wody to zbiorniki ciśnieniowe stanowiące jedno z podstawowych urządzeń stacji uzdatniania wody. Przeznaczone są do mechanicznego oczyszczania wody ze związków żelaza, manganu i drobnych zanieczyszczeń.

Filtr FWK wyposażony jest w drenaż płytowy z dyszami filtracyjnymi.

Mogą one pracować przy ciśnieniu roboczym do 6 bar.
Maksymalna temperatura pracy wynosi 40°C.

Filtry produkujemy w oparciu o własną dokumentację konstrukcyjną zgodnie z dyrektywą 97/23/WE. Wszystkie podstawowe elementy zbiornika wykonane są z materiałów atestowanych.

Filtry do uzdatniania wody zabezpieczamy antykorozyjnie: od wewnątrz farbą z atestem PZH na zastosowanie do wody pitnej, od zewnątrz farbą podkładową. Na życzenie klienta dopuszcza się stosowanie innych zestawów malarskich. Istnieje też możliwość wykonania zbiornika ze stali kwasoodpornej lub w wersji ocynkowanej.

Do filtrów dołączamy dysze filtracyjne.

Wymiary produkowanych przez nas filtrów do uzdatniania wody podaje tabela:

TYP	Średnica DN [mm]	Wys. płaszczka h [mm]	Wysokość całkowita H [mm]			h1 [mm]	h2 [mm]	h3 [mm]	h4 [mm]	Króćce A, B [mm]	Orientac. wydajn. [m ³ /h]	Masa [kg]		
			Wyk. B1	Wyk. B2	Wyk. B3							Wyk. B1	Wyk. B2	Wyk. B3
FWK 8/1	800	1500	2564	2464	2394	1997	1927	627	250	50	5,0	417	422	431
FWK 8/2		2000	3064	2964	2894	1497	2427					466	471	480
FWK 9/1	900	1500	2616	2516	2446	1973	1903	703	250	65	6,4	504	510	516
FWK 9/2		2000	3116	3016	2946	2473	2403					560	566	572
FWK 10/1	1000	1500	2666	2566	2496	1998	1928	728	250	65	7,6	688	694	700
FWK 10/2		2000	3166	3066	2996	2498	2428					750	756	762
FWK 12/1	1200	1500	2746	2746	2626	2098	1978	778	300	80	10,9	751	758	765
FWK 12/2		2000	3246	3246	3126	2598	2478					840	847	854
FWK 14/1	1400	1500	2835	2835	2713	2162	2040	840	300	100	15,0	894	905	916
FWK 14/2		2000	3335	3335	3213	2662	2540					998	1009	1020
FWK 16/1	1600	1500	2934	2934	2812	2214	2092	892	300	100	19,0	1022	1031	1040
FWK 16/2		2000	3434	3434	3312	2714	2592					1180	1189	1198
FWK 18/1	1800	1500	3032	3032	2910	2262	2140	940	300	100	24,9	1467	1480	1493
FWK 18/2		2000	3532	3532	3410	2762	2640					1646	1659	1672
FWK 20/1	2000	1500	3239	3239	3015	2399	2175	1015	400	150	31,5	1694	1727	1760
FWK 20/2		2000	3739	3739	3515	2899	2675					1892	1925	1958
FWK 22/1	2200	1500	3450	3450	3120	2518	2188	1108	500	200	38,0	1990	2039	2088
FWK 22/2		2000	3950	3950	3620	3018	2688					2262	2321	2360
FWK 24/1	2400	1500	3550	3550	3220	2568	2238	1158	500	200	45,5	2659	2712	2765
FWK 24/2		2000	4050	4050	3720	3068	2738					2957	3010	3063

Wymiary, rozmieszczenie oraz ilości króćców przyłączeniowych mogą zostać zmienione zgodnie z indywidualnymi wymaganiami Zamawiającego

Zamówienia należy składać podając wybrany z tabeli typ wyrobu oraz wykonanie np. „Filtr FWK 14/2-B3”