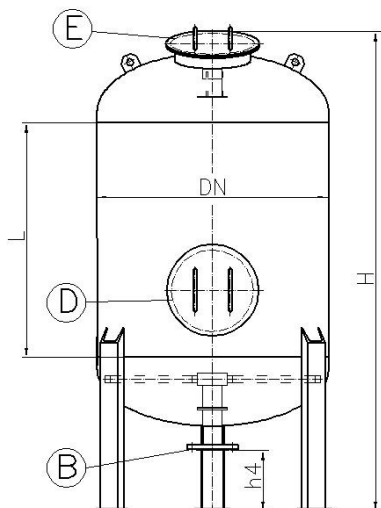
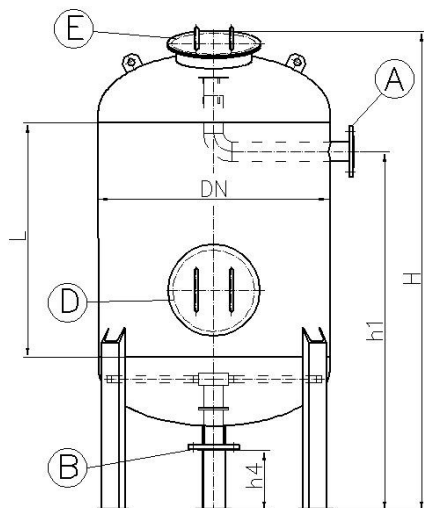


**FILTRY DO UZDATNIANIA WODY FWR (z drenażem rurowym - lateralnym)**

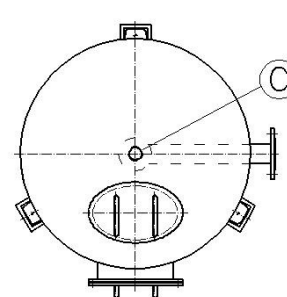
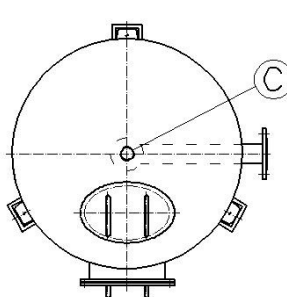
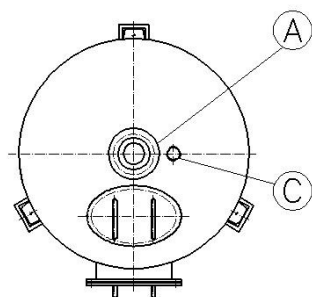
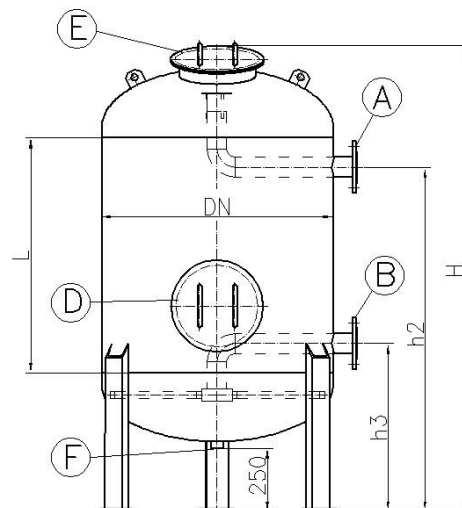
Wyk. C1



Wyk. C2



Wyk. C3



- A – króciec wlotowy
- B – króciec wylotowy
- C – króciec zaworu odpowietrzającego (gw. wew. Rp1")
- D – wąż rewizyjny (DN 400)
- E – wąż zasypowy (DN 400)\*
- F – króciec spustowy (gw. wew. Rp 2")

(\*) – na życzenie klienta dopuszcza się wykonanie wężu zasypowego E w górnej części płaszcza

Filtry do uzdatniania wody FWR to zbiorniki ciśnieniowe stanowiące jedno z podstawowych urządzeń stacji uzdatniania wody. Przeznaczone są do mechanicznego oczyszczania wody ze związków żelaza, manganu i drobnych zanieczyszczeń.

Filtr FWR wyposażony jest w drenaż rurowy (lateralny). Laterale filtracyjne wykonane są z PCV.

Mogą one pracować przy ciśnieniu roboczym do 6 bar.  
Maksymalna temperatura pracy wynosi 40°C.

Filtry produkujemy w oparciu o własną dokumentację konstrukcyjną zgodnie z dyrektywą 97/23/WE.

Wszystkie podstawowe elementy zbiornika wykonane są z materiałów atestowanych.

Filtry do uzdatniania wody zabezpieczamy antykorozyjnie: od wewnątrz farbą z atestem PZH na zastosowanie do wody pitnej, od zewnątrz farbą podkładową. Na życzenie klienta dopuszcza się stosowanie innych zestawów malarskich. Istnieje też możliwość wykonania zbiornika ze stali kwasoodpornej lub w wersji ocynkowanej.

**Wymiary produkowanych przez nas filtrów do uzdatniania wody podaje tabela:**

TYP	Średnica DN [mm]	Wys. płaszcz. h [mm]	Wysokość całkowita H [mm]			h1 [mm]	h2 [mm]	h3 [mm]	h4 [mm]	Króćce A, B [mm]	Wydaj. [m <sup>3</sup> /h]	Masa [kg]		
			Wyk. B1	Wyk. B2	Wyk. B3							Wyk. B1	Wyk. B2	Wyk. B3
<b>FWR 8/1</b>	800	1500	2564	2464	2394	1997	1927	627	250	50	5,0	382	387	396
<b>FWR 8/2</b>		2000	3064	2964	2894	1497	2427					431	436	445
<b>FWR 9/1</b>	900	1500	2616	2516	2446	1973	1903	703	250	65	6,4	469	475	481
<b>FWR 9/2</b>		2000	3116	3016	2946	2473	2403					525	531	537
<b>FWR 10/1</b>	1000	1500	2666	2566	2496	1998	1928	728	250	65	7,6	652	658	664
<b>FWR 10/2</b>		2000	3166	3066	2996	2498	2428					714	720	762
<b>FWR 12/1</b>	1200	1500	2746	2746	2626	2098	1978	778	300	80	10,9	714	721	728
<b>FWR 12/2</b>		2000	3246	3246	3126	2598	2478					803	810	817
<b>FWR 14/1</b>	1400	1500	2823	2823	2701	2150	2028	828	300	100	15,0	844	855	866
<b>FWR 14/2</b>		2000	3323	3323	3201	2650	2528					948	959	970
<b>FWR 16/1</b>	1600	1500	2922	2922	2800	2202	2080	880	300	100	19,0	947	956	965
<b>FWR 16/2</b>		2000	3422	3422	3300	2702	2580					1105	1114	1123
<b>FWR 18/1</b>	1800	1500	3022	3022	2900	2252	2130	930	300	100	24,9	1360	1383	1396
<b>FWR 18/2</b>		2000	3522	3522	3400	2752	2630					1549	1562	1575
<b>FWR 20/1</b>	2000	1500	3224	3224	3000	2384	2160	1000	400	150	31,5	1540	1573	1506
<b>FWR 20/2</b>		2000	3724	3724	3500	2884	2660					1738	1771	1805
<b>FWR 22/1</b>	2200	1500	3434	3434	3104	2502	2172	1092	500	200	38,0	1805	1854	1903
<b>FWR 22/2</b>		2000	3934	3934	3604	3002	2672					2077	2136	2175
<b>FWR 24/1</b>	2400	1500	3534	3534	3204	2552	2222	1142	500	200	45,5	2409	2462	2505
<b>FWR 24/2</b>		2000	4034	4034	3704	3052	2722					2707	2760	2813

Wymiary, rozmieszczenie oraz ilości króćców przyłączeniowych mogą zostać zmienione zgodnie z indywidualnymi wymaganiami Zamawiającego

Zamówienia należy składać podając wybrany z tabeli typ wyrobu oraz wykonanie np. „Filtr FWR 16/1-C3”