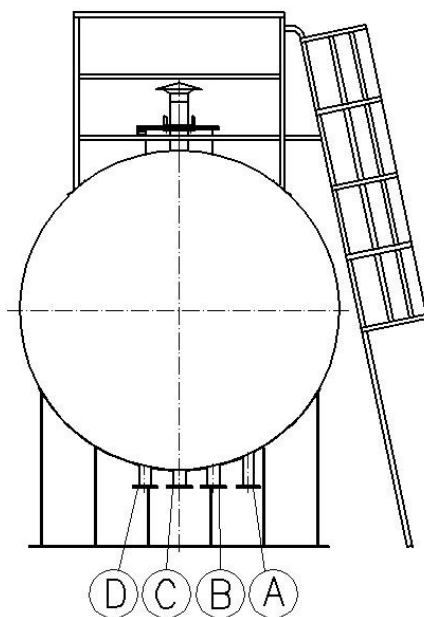
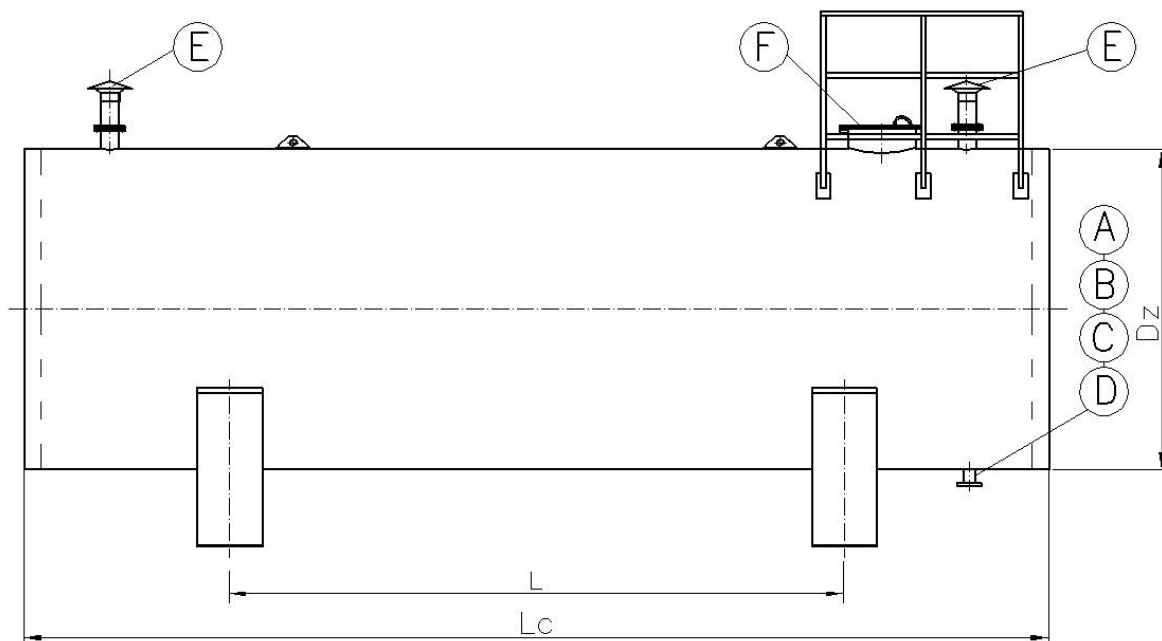


**ZBIORNIK RETENCYJNY POZIOMY NAZIEMNY ZRPN**



- A – króciec dopływowy (DN 80)
- B – króciec odpływowy (DN 100)
- C – króciec spustowy (DN 100)
- D – przelew (DN 100)
- E – króciec oddechowy (DN 100)
- F – właz rewizyjny (DN 500)

Zbiorniki retencyjne poziome naziemne służą do magazynowania wody pitnej w celu wyrównania okresowych deficytów wody spowodowanych jej zwiększonym zapotrzebowaniem. Zbiorniki mogą być również wykorzystywane do celów przeciwpożarowych.

Zbiorniki retencyjne poziome naziemne zabezpieczamy antykorozyjnie: od wewnątrz farbą z atestem PZH na kontakt z wodą pitną, od zewnątrz lakierem bitumicznym. Zbiornik izolowany jest termicznie warstwą wełny mineralnej pokrytej blachą trapezową cynkowaną lub laminowaną.

Zbiornik na całej jego długości winien spoczywać na betonowej podstawie. Posadowienie zbiornika należy przeprowadzić zgodnie z projektem budowlanym.

Zbiorniki retencyjne poziome naziemne produkujemy w oparciu o własną dokumentację konstrukcyjną. Wszystkie podstawowe elementy zbiornika wykonane są z materiałów atestowanych.

#### **Wymiary produkowanych przez nas zbiorników retencyjnych poziomych podziemnych podaje tabela:**

TYP	Pojemność [m <sup>3</sup> ]	Średnica nominalna Dz [mm]	Długość zbiornika Lc [mm]	Rozstaw podpór L [mm]	Masa zbiornika (bez podpór) [kg]
<b>ZRPN-25</b>	25	2800	4500	2300	3900
<b>ZRPN-35</b>	35	2800	6000	3200	5300
<b>ZRPN-50</b>	50	2800	9000	5000	7000

Wymiary, rozmieszczenie oraz ilości króćców przyłączeniowych mogą zostać zmienione zgodnie z indywidualnymi wymaganiami Zamawiającego.

Zamówienia należy składać podając nazwę wyrobu oraz w zależności od pojemności typ np. „**Zbiornik retencyjny poziomy naziemny ZRPN-35**”