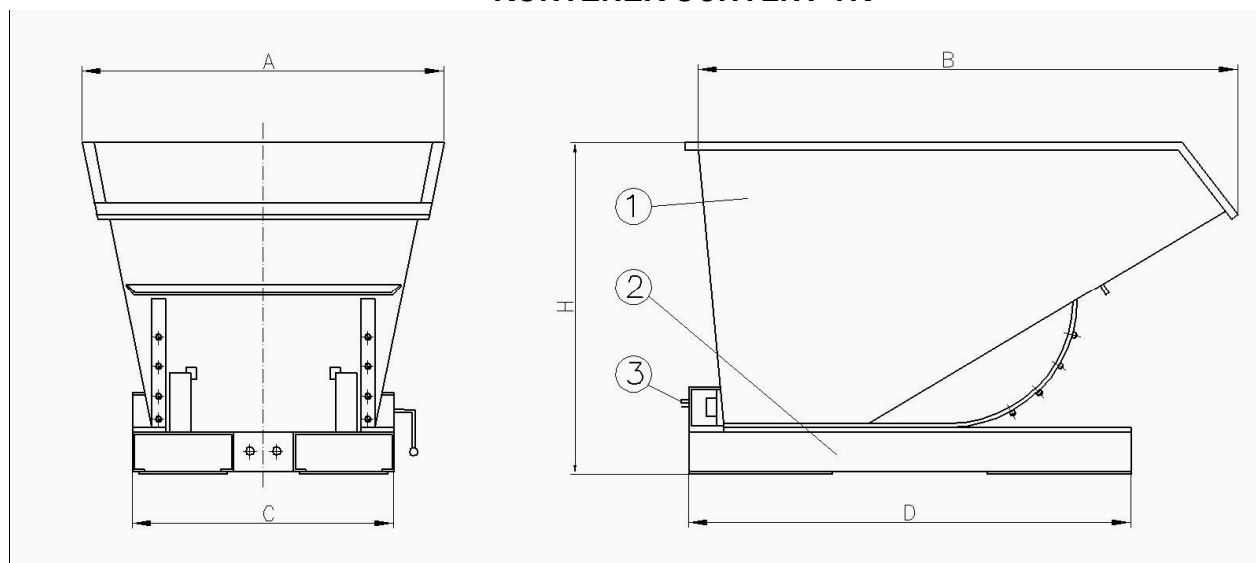


KONTENER UCHYLNY TK



1 – kosz 2 – podstawa 3 – zamek

Kontener uchylny TK przeznaczony jest do składowania i transportu różnego rodzaju odpadów, detali, złomu, materiałów sypkich itp.

Konstrukcja podstawy umożliwia współpracę kontenera z wózkiem widłowym. Na życzenie klienta kontenery mogą być wyposażone w kółka jezdne, które umożliwiają ręczny transport pomiędzy stanowiskami.

Podstawę kontenera wykonujemy w dwóch wariantach: z ręcznym mechanizmem do wywracania za pomocą dźwigienki lub najazdowym, powodującym wywracanie pojemnika bez wysiadania operatora z wózka widłowego. Po opróżnieniu część wywrotna wraca do położenia pierwotnego i blokowana jest zatrzaskiem.

Pojemniki TK produkujemy z blachy stalowej malowane nawierzchniowo. Istnieje też możliwość wykonania kontenera z blachy kwasoodpornej lub w wersji ocynkowanej.

Wymiary produkowanych przez nas kontenerów uchylnych TK podaje tabela:

Typ kontenera	Pojemność [dm ³]	A [mm]	B [mm]	C mm]	D mm]	H [mm]	Masa [kg]
TK 300	300	844	1220	730	960	771	124
TK 600	600	864	1512	730	1110	884	145
TK 900	900	1314	1512	730	1110	884	170
TK 1100	1100	1064	1845	730	1320	1066	210
TK 1500	1500	1544	1845	730	1320	1066	285
TK 2000	2000	1302	2010	1050	1638	1448	370
TK 2500	2500	1552	2010	1050	1638	1448	392

Zamówienia należy składać podając nazwą oraz dobraną z tabeli wielkość kontenera np. „**Kontener uchylny TK 600**”